

STÄUBLI

ホース HOSES

For all your fluids



NYLFLEX

強化PVCホース

- ・ 様々な流体に対応
- ・ 優れた機械強度
- ・ 低い圧力損失
- ・ 優れた柔軟性 (5°C以上)
- ・ 色の選択可能 (3色)

用途

- ・ 圧縮空気
- ・ 温調用水
- ・ その他流体
蒸留水、海水、植物系及び鉱物系油、アルコール(20°C以下)



構成

- ・ ホース内層、外層 : PVC
- ・ 中間層 : ポリエステルブレード

ホース特性 (ホースのみ)

内径 φ mm	外径 φ mm	使用圧力 bar (20°C)	破壊圧力 bar (20°C)	使用温度 °C	曲げ 半径 mm	重量 kg/m	色	製品番号	
								25m巻	50m巻
4	10	15	60	-15~60	12	0.085	クリアー		NYLFLEX 04/50
6	12	15	60	-15~60	18	0.1	クリアー	NYLFLEX 06	NYLFLEX 06/50
8	14	15	60	-15~60	27	0.125	クリアー	NYLFLEX 08	NYLFLEX 08/50
							青	NYLFLEX 08/KB	NYLFLEX 08/KB/50
							赤	NYLFLEX 08/KR	NYLFLEX 08/KR/50
10	16	15	60	-15~60	37	0.145	クリアー	NYLFLEX 10	NYLFLEX 10/50
							青	NYLFLEX 10/KB	NYLFLEX 10/KB/50
							赤	NYLFLEX 10/KR	NYLFLEX 10/KR/50
12	19	15	60	-15~60	45	0.215	クリアー	NYLFLEX 12	NYLFLEX 12/50
							青	NYLFLEX 12/KB	NYLFLEX 12/KB/50
							赤	NYLFLEX 12/KR	NYLFLEX 12/KR/50
13	20	15	60	-15~60	51	0.225	クリアー	NYLFLEX 13	NYLFLEX 13/50
							青	NYLFLEX 13/KB	NYLFLEX 13/KB/50
							赤	NYLFLEX 13/KR	NYLFLEX 13/KR/50
16	26	15	60	-15~60	65	0.41	クリアー	NYLFLEX 16	NYLFLEX 16/50
19	27	15	60	-15~60	79	0.35	クリアー	NYLFLEX 19	
							青	NYLFLEX 19/KB	
							赤	NYLFLEX 19/KR	
25	34	15	48	-15~60	110	0.505	クリアー	NYLFLEX 25	
							青	NYLFLEX 25/KB	
							赤	NYLFLEX 25/KR	
32	42	12	36	-15~60	185	0.715	クリアー	NYLFLEX 32	
38	48	11	34	-15~60	220	0.865	クリアー	NYLFLEX 38	
50	64	9	27	-15~60	300	1.44	クリアー	NYLFLEX 50	

クランプを使用した場合の最大使用圧力

内径 φ mm	推奨イヤークランプ		推奨ドライブクランプ	
	製品番号	使用圧力 bar (20°C)	製品番号	使用圧力 bar (20°C)
4	CL1011	15	ABA 8-14	15
6	CL1013	15	ABA 8-14	15
8	CL1015	15	ABA 11-17	15
10	CL1018	15	ABA 13-20	15
12	CL1020	15	ABA 15-24	15
13	CL1021	15	ABA 15-24	15
16	CL1027	10	ABA 19-28	15
19	CL1028	10	ABA 22-32	15
25	CL1037	10	ABA 26-38	15
32			ABA 38-50	8
38			ABA 44-56	6
50			ABA 58-75	4

LORTAN

セルフロック式ポリウレタンホース

- ・ CNOMO E07.21.120.Gに準拠
- ・ 自己消火性
- ・ 以下に対して優れた耐性
 - 摩耗
 - 引っ張り、引き裂き（激しい使用も可能）
 - 溶接時の飛散物（火花など）
- ・ 潤滑油、鉱物油、オゾン、紫外線に対して優れた耐性
- ・ 高い信頼性
- ・ シリコーン・フリー



構成

- ・ ホース内層 : ポリエステルウレタン(クリア)
- ・ 中間層 : ポリエステルブレード
- ・ 外層被覆 : 固着防止ポリウレタン(赤又は青)

用途

- ・ 圧縮空気 : 濾過空気又は潤滑空気
- ・ 温調用 : 工業用水

ホース特性（ホースのみ）

内径 φ mm	外径 φ mm	使用 圧力 bar (20°C)	破壊 圧力 bar (20°C)	使用 温度 °C	使用温度		曲げ 半径 mm	重量 kg/m	色	製品番号 50m巻
					空気 °C	水 °C				
6.4	13	12	95	-20~60	10~40	10~60	25	0.113	赤	LORTAN 06/KR
9.5	16	12	81	-20~60	10~40	10~60	50	0.163	青	LORTAN 10/KB
									赤	LORTAN 10/KR
12.5	19	12	81	-20~60	10~40	10~60	60	0.194	青	LORTAN 13/KB
									赤	LORTAN 13/KR
16.5	23	12	81	-20~60	10~40	10~60	80	0.24	青	LORTAN 16/KB
									赤	LORTAN 16/KR

セルフロックを使用した場合の最大使用圧力

内径 φ mm	使用 圧力 bar (20°C)	色	製品番号
			50m巻
6.4	12	赤	LORTAN 06/KR
		青	LORTAN 10/KB
9.5	12	赤	LORTAN 10/KR
		青	LORTAN 13/KB
12.5	12	赤	LORTAN 13/KR
		青	LORTAN 16/KB
16.5	12	赤	LORTAN 16/KR

METAFLEX

オールステンレス ホース

以下に対して優れた耐性

- ・ 高温、極低温
- ・ 化学薬品
- ・ 25～150barの高圧（径により異なります）
- ・ 振動
- ・ 経年劣化

用途

- ・ 温調用：温水、熱媒、冷媒
- ・ その他の流体：蒸気、ガス、油、腐食性液体（酸、溶剤等）、凝縮液、超低温保存液、一次真空（二次真空については、別途ご相談下さい。）



構成

- ・ AISI316Lステンレスのコルゲート加工された溶接チューブ
- ・ 外層ブレード及びブレード固定リング：AISI304ステンレス
- ・ 終端部：アルゴン溶接
（どんな温度帯であっても機械的強度及び耐食性が維持）
- ・ ホース継手に関する製品番号は別紙参照。

ホース特性（ホースのみ）

内径		外径 φ mm	使用圧力 ISO 10380 bar (20°C)	使用温度 °C	曲げ半径		重量 kg/m	製品番号
Inch	φ mm				動的 mm	静的 mm		
1/8	4.3	8.2	100	-270～550	80	25	0.11	METAFLEX T1-04
1/4	6.2	10.8	150	-270～550	80	25	0.14	METAFLEX T1-06
5/16	8.3	13.7	125	-270～550	120	32	0.21	METAFLEX T1-08
3/8	10.2	15.7	100	-270～550	130	38	0.23	METAFLEX T1-10
1/2	12.2	18.2	75	-270～550	140	45	0.25	METAFLEX T1-13
3/4	20.2	28.3	40	-270～550	170	70	0.49	METAFLEX T1-19
1	25.5	34.2	65	-270～550	190	85	0.79	METAFLEX T1-25
1 1/4	34.2	43	25	-270～550	260	105	0.96	METAFLEX T1-32
1 1/2	40.1	52	40	-270～550	300	130	1.46	METAFLEX T1-38
2	50.4	62.6	30	-270～550	320	160	1.67	METAFLEX T1-50
2 1/2	65.3	81.2	25	-270～550	460	200	2.88	METAFLEX T1-65

使用圧力値は、圧力機器指令DESP 2014/68/UEに準拠

温度変化による耐圧補正係数

使用温度 (°C)	20	50	100	150	200	250	300	350	400	450	500	550
補正係数	1	0.88	0.73	0.66	0.6	0.56	0.52	0.5	0.48	0.47	0.46	0.42

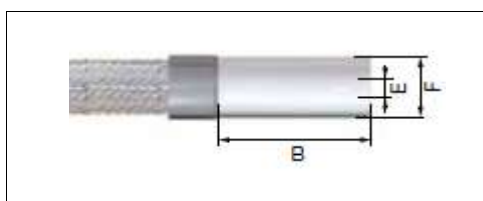
オプション

- ・ 断熱スリーブ：ホースの製品番号に /GT を付加（断熱スリーブの特性：別紙参照）。
- ・ 金属ブレード用保護スリーブ：ホースの製品番号に /GTR を付加。
- ・ ホース折れ防止用保護スプリング：ホースの製品番号に /RAF を付加（METAFLEX T1-06 から METAFLEX T1-65）。
- ・ 脱脂処理：酸素以外のすべての流体に対応。ホースの製品番号に /DG を付加
- ・ ホース吹き飛び防止用安全ケーブル：ホースの製品番号に /CAF を付加

METAFLEX用ホース継手

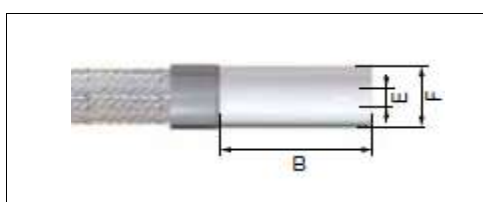
(接液部はAISI316L)

溶接又はかしめ用継手



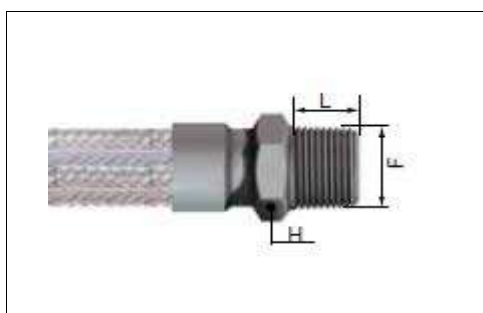
ホース内径		継手		B	製品番号
Inch	φ mm	内径 φ E mm	外径 φ F mm		
1/8	4	4	6	30	MTF 04-006/IC
1/8	4	3.85	6.35	30	MTF 04-007/IC
1/8	4	5	8	30	MTF 04-008/IC
1/4	6	5	8	30	MTF 06-008/IC
1/4	6	6.2	9.52	30	MTF 06-009/IC
5/16	8	7	10	30	MTF 08-010/IC
5/16	8	8	12	30	MTF 08-012/IC
5/16	8	8.5	12.7	30	MTF 08-013/IC

溶接用継手



ホース内径		継手		B	製品番号
Inch	φ mm	内径 φ E mm	外径 φ F mm		
3/8	10	12.6	17.2	40	MTF 10-017/IC
1/2	13	16.1	21.3	40	MTF 13-021/IC
3/4	19	21.7	26.9	50	MTF 19-027/IC
1	25	27.3	33.7	50	MTF 25-034/IC
1 1/4	32	36	42.4	50	MTF 32-042/IC
1 1/2	38	41.9	48.3	50	MTF 38-048/IC
2	50	53.1	60.3	60	MTF 50-060/IC

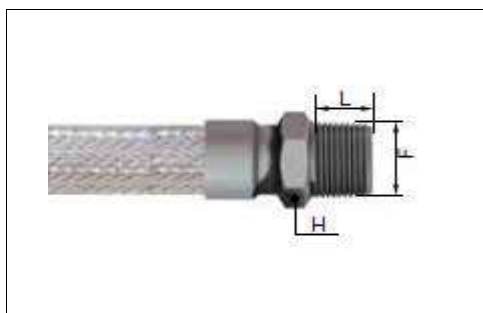
オネジ BSP 管用テーパネジ継手



E = 呼び径 φ

ホース内径		E	F	L	H	製品番号
Inch	φ mm	mm	R	mm	mm	
1/8	4	4	1/8	10	13	MTF 04-160/IC
1/4	6	6	1/8	10	13	MTF 06-160/IC
1/4	6	7	1/4	12	14	MTF 06-161/IC
5/16	8	8.5	1/4	14.5	14	MTF 08-161/IC
3/8	10	11	3/8	13	19	MTF 10-162/IC
1/2	13	14	1/2	16	22	MTF 13-163/IC
3/4	19	19	3/4	17	27	MTF 19-164/IC
1	25	24	1	20	35	MTF 25-165/IC
1 1/4	32	31	1 1/4	22	46	MTF 32-166/IC
1 1/2	38	37	1 1/2	22	51	MTF 38-167/IC
2	50	47	2	26	64	MTF 50-168/IC
2 1/2	65	64	2 1/2	30	76	MTF 65-169/IC

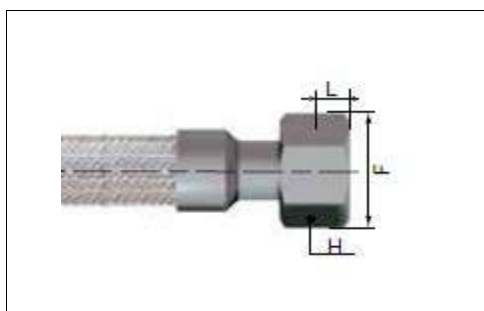
オネジ NPT 管用ネジ継手



E = 呼び径 φ

ホース内径		E	F	L	H	製品番号
Inch	φ mm	mm	NPT	mm	mm	
1/8	4	4	1/8	9.5	13	MTF 04-250/IC
1/4	6	7	1/4	12	14	MTF 06-251/IC
5/16	8	8	1/4	14.5	14	MTF 08-251/IC
3/8	10	11	3/8	13	19	MTF 10-252/IC
1/2	13	14	1/2	16	22	MTF 13-253/IC
3/4	19	19	3/4	17	27	MTF 19-254/IC
1	25	24	1	20	35	MTF 25-255/IC
1 1/4	32	31	1 1/4	22	46	MTF 32-256/IC
1 1/2	38	37	1 1/2	22	51	MTF 38-257/IC
2	50	47	2	26	64	MTF 50-258/IC

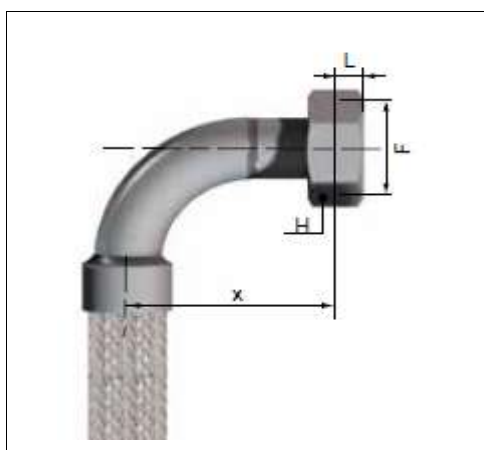
メネジ BSP スイベル式管用平行ネジ継手 (60° コーン付き)



E = 呼び径 φ

ホース内径		E	F	L	H	製品番号
Inch	φ mm	mm	G	mm	mm	
1/8	4	4	1/8	5	14	MTF 04-100/IC
1/4	6	4	1/8	5	14	MTF 06-100/IC
1/4	6	6	1/4	2	19	MTF 06-101/IC
5/16	8	6	1/4	2	19	MTF 08-101/IC
3/8	10	8.5	3/8	2.5	22	MTF 10-102/IC
1/2	13	12	1/2	4.5	27	MTF 13-103/IC
3/4	19	15.5	3/4	5	32	MTF 19-104/IC
1	25	20	1	6	38	MTF 25-105/IC
1 1/4	32	26	1 1/4	5	46	MTF 32-106/IC
1 1/2	38	33.5	1 1/2	5	55	MTF 38-107/IC
2	50	39.5	2	5	65	MTF 50-108/IC
2 1/2	65	50.5	2 1/2	7	82	MTF 65-109/IC

メネジ 90° エルボー BSP 管用平行ネジスイベル式継手/60° コーン付き



E = 呼び径 φ

ホース内径		E	F	L	H	X	製品番号
Inch	φ mm	mm	G	mm	mm	mm	
1/4	6	4	1/8	5	14	31.5	MTF 06-100/IC/RE
1/4	6	6	1/4	2	19	51	MTF 06-101/IC/RE
5/16	8	6	1/4	2	19	51	MTF 08-101/IC/RE
3/8	10	8.5	3/8	2.5	22	47	MTF 10-102/IC/RE
1/2	13	12	1/2	4.5	27	62	MTF 13-103/IC/RE
3/4	19	15.5	3/4	5	32	53	MTF 19-104/IC/RE
1	25	20	1	6	38	65	MTF 25-105/IC/RE
1 1/4	32	26	1 1/4	5	46	78	MTF 32-106/IC/RE
1 1/2	38	33.5	1 1/2	5	55	89	MTF 38-107/IC/RE
2	50	39.5	2	5	65	110	MTF 50-108/IC/RE
2 1/2	65	50.5	2 1/2	7	82	135	MTF 65-109/IC/RE

TRESS-FLON

ステンレス(AISI304)外層ブレード付きPTFEチューブ

- ・ 高い信頼性
- ・ 優れた耐薬品性、耐圧性
- ・ 圧力損失を抑えた設計
- ・ 非粘着性
- ・ 耐熱性、耐寒性
- ・ 低摩擦特性
- ・ 耐紫外線特性
- ・ 不燃性



構成

- ・ 内層チューブ : PTFEチューブ
- ・ 外層ブレード : ステンレス AISI 304

用途

- ・ 25 barまでの圧縮空気(より高圧で使用する場合は別途ご相談下さい)
- ・ 温調用 : プラスチック成形、アルミダイカストや亜鉛ダイカストにおける熱媒体
- ・ その他の流体 : 200℃までの蒸気、腐食性液体、ベース液、塩素系液体

ホース特性 (ホースのみ)

内径		外径	使用 圧力	破壊 圧力	使用温度	曲げ半径		重量	製品番号
						静的	動的		
Inch	φ mm	φ mm	bar	bar	℃	mm	mm	kg/m	
1/4	6.7 ± 0.2	9.3 ± 0.5	220	670	-70~260	76	88	0.092	TRESS-FLON 06
5/16	8.4 ± 0.2	11.1 ± 0.5	200	620	-70~260	102	117	0.141	TRESS-FLON 08
3/8	10.3 ± 0.3	13.5 ± 0.6	180	550	-70~260	133	156	0.148	TRESS-FLON 10
1/2	13.4 ± 0.3	16.6 ± 0.6	160	480	-70~260	152	179	0.249	TRESS-FLON 13
3/4	19.8 ± 0.5	23 ± 0.8	100	310	-70~260	203	249	0.339	TRESS-FLON 19
1	26.1 ± 0.5	29.3 ± 0.8	80	240	-70~260	305	375	0.466	TRESS-FLON 25

温度変化による耐圧補正係数

使用温度 (℃)	-70	20	100	150	200	250
補正係数	1	1	0.75	0.5	0.2	1 bar

オプション

- ・ 断熱スリーブ : ホースの製品番号に /GT を付加 (断熱スリーブの特性 : 別紙参照)。
- ・ 金属ブレード用保護スリーブ : ホースの製品番号に /GTR を付加。
- ・ ホース折れ防止用保護スプリング : ホースの製品番号に /RAF を付加。
- ・ ホース吹き飛び防止用安全ケーブル : ホースの製品番号に /CAF を付加

TRESS-FLON/CV

ステンレス(AISI304)外層ブレード付き波形PTFEチューブ

- ・優れた柔軟性
- ・高い信頼性
- ・優れた耐薬品性、耐圧性
- ・圧力損失を抑えた設計
- ・非粘着性
- ・耐熱性、耐寒性
- ・低摩擦特性
- ・耐紫外線特性
- ・不燃性



構成

- ・内層チューブ : 波形PTFEチューブ
- ・外層ブレード : ステンレス AISI 304

用途

- ・ 25 barまでの圧縮空気 (より高圧で使用する場合は別途ご相談下さい)
- ・ 温調用 : プラスチック成形、アルミダイカストや亜鉛ダイカストにおける熱媒体
- ・ その他の流体 : 180°Cまでの蒸気、腐食性液体、ベース液、塩素系液体

ホース特性 (ホースのみ)

内径		外径	使用 圧力	破壊 圧力	使用温度	曲げ半径		重量	製品番号
Inch	φ mm	φ mm				静的	動的		
1/4	6.2 ± 0.25	9.4 ± 0.25	170	520	-70~260	18	39	0.177	TRESS-FLON 06/CV
5/16	8 ± 0.25	12.45 ± 0.25	140	410	-70~260	25	53	0.195	TRESS-FLON 08/CV
3/8	9.5 ± 0.5	13.5 ± 0.5	140	410	-70~260	25	54	0.212	TRESS-FLON 10/CV
1/2	13 ± 0.5	18.7 ± 0.5	100	310	-70~260	25	56	0.303	TRESS-FLON 13/CV
3/4	19 ± 0.5	24.6 ± 0.6	70	210	-70~260	65	116	0.43	TRESS-FLON 19/CV
1	25.5 ± 0.6	32.9 ± 0.8	45	140	-70~260	90	169	0.653	TRESS-FLON 25/CV
1 1/4	32 ± 0.6	40.5 ± 1	34	103	-70~260	125	245	0.75	TRESS-FLON 32/CV

温度変化による耐圧補正係数

使用温度 (°C)	-70	20	100	150	200	250
補正係数	1	1	0.75	0.5	0.2	1 bar

オプション

- ・ 断熱スリーブ : ホースの製品番号に /GT を付加 (断熱スリーブの特性 : 別紙参照)。
- ・ 金属ブレード用保護スリーブ : ホースの製品番号に /GTR を付加。
- ・ ホース折れ防止用保護スプリング : ホースの製品番号に /RAF を付加。
- ・ ホース吹き飛び防止用安全ケーブル : ホースの製品番号に /CAF を付加

TRESS-FLON LINEAR SILICON – TLS

ステンレス(AISI304)外層ブレードシリコンカバー付きPTFEチューブ

- ・ 柔軟性が良い
- ・ 高い信頼性
- ・ 優れた耐薬品性、耐圧性
- ・ 圧力損失を抑えた設計
- ・ 非粘着性
- ・ 耐熱性、耐寒性
- ・ 低摩擦特性
- ・ 洗浄し易い
- ・ 耐紫外線特性



構成

- ・ 内層チューブ : PTFEチューブ
- ・ 外層ブレード : ステンレス AISI 304、シリコンコーティング

用途

- ・ 25 barまでの圧縮空気 (より高圧で使用する場合は別途ご相談下さい)
- ・ 温調用 : 熱媒体
- ・ その他の流体 : 200℃までの蒸気、腐食性液体、ベース液、塩素系液体

ホース特性 (ホースのみ)

内径		外径	使用 圧力	破壊 圧力	使用温度	曲げ半径	重量	製品番号
Inch	φ mm	φ mm	bar	bar	℃	mm	kg/m	
1/4	6.7 ± 0.2	15.3 ± 0.6	220	670	-70~200	76	0.252	TLS 06
5/16	8.1 ± 0.2	17.1 ± 0.6	200	620	-70~200	102	0.323	TLS 08
3/8	10.3 ± 0.3	19.5 ± 0.6	180	550	-70~200	133	0.361	TLS 10
1/2	13.4 ± 0.3	22.6 ± 0.9	160	480	-70~200	152	0.503	TLS 13
3/4	19.8 ± 0.5	28 ± 1.1	100	310	-70~200	203	0.614	TLS 19
1	26.1 ± 0.5	34.3 ± 1.3	80	240	-70~200	305	0.805	TLS 25

温度変化による耐圧補正係数

使用温度 (℃)	-70	20	100	150	200	250
補正係数	1	1	0.75	0.5	0.2	1 bar

TRESS-FLON/CV LINEAR SILICON – TCS

ステンレス(AISI304)外層ブレードシリコンカバー付き波形PTFEチューブ

- ・ 優れた柔軟性
- ・ 高い信頼性
- ・ 優れた耐薬品性、耐圧性
- ・ 圧力損失を抑えた設計
- ・ 非粘着性
- ・ 耐熱性、耐寒性
- ・ 低摩擦特性
- ・ 洗浄し易い
- ・ 耐紫外線特性



構成

- ・ 内層チューブ : 波形PTFEチューブ
- ・ 外層ブレード : ステンレス AISI 304、シリコンコーティング

用途

- ・ 25 barまでの圧縮空気 (より高圧で使用する場合は別途ご相談下さい)
- ・ 温調用 : 熱媒体
- ・ その他の流体 : 180°Cまでの蒸気、腐食性液体、ベース液、塩素系液体

ホース特性 (ホースのみ)

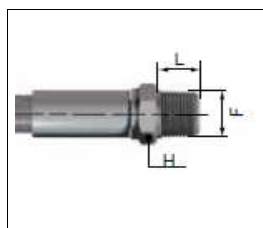
内径		外径	使用 圧力	破壊 圧力	使用温度	曲げ半径	重量	製品番号
Inch	φ mm	φ mm	bar	bar	°C	mm	kg/m	
1/4	6.2 ± 0.25	15.4 ± 0.6	170	520	-70~200	18	0.34	TCS 06
5/16	8 ± 0.25	18.45 ± 0.7	140	465	-70~200	25	0.395	TCS 08
3/8	9.5 ± 0.5	19.5 ± 0.8	140	410	-70~200	25	0.426	TCS 10
1/2	13 ± 0.5	24.7 ± 1	100	310	-70~200	25	0.584	TCS 13
3/4	19 ± 0.5	29.6 ± 1.2	70	210	-70~200	65	0.724	TCS 19
1	25.5 ± 0.6	37.9 ± 1.5	45	140	-70~200	90	1.036	TCS 25
1 1/4	32 ± 0.6	45.5 ± 1.8	34	100	-70~200	125	1.218	TCS 32

温度変化による耐圧補正係数

使用温度 (°C)	-70	20	100	150	200	250
補正係数	1	1	0.75	0.5	0.2	1 bar

TRESS-FLON用ホース継手

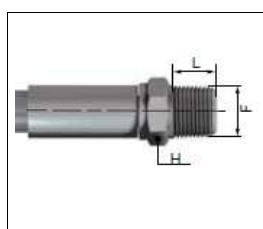
オネジ BSP 管用テーパネジ継手



E = 呼び径 φ

内径 φ mm	F	表面処理鋼 / かしめ加工			製品番号	ステンレス(AISI316L) / かしめ加工			製品番号
		E mm	L	H Flats		E mm	L	H Flats	
6	1/8	4	10	11	TRF 06.160	4	9.5	11	TRF 06.160/IC
6	1/4	4	14	14	TRF 06.161	4	14	14	TRF 06.161/IC
8	1/4	5.5	14	14	TRF 08.161	5.5	14	14	TRF 08.161/IC
8	3/8	5.5	14	19	TRF 08.162	5.5	14	19	TRF 08.162/IC
10	3/8	7	14	19	TRF 10.162	7	14	19	TRF 10.162/IC
13	3/8	9.5	14	19	TRF 13.162	9.5	14	19	TRF 13.162/IC
13	1/2	9.5	19	22	TRF 13.163	9.5	19	22	TRF 13.163/IC
19	3/4	15	19	27	TRF 19.164	15	19	27	TRF 19.164/IC
25	1	20	24	36	TRF 25.165	20	23.5	36	TRF 25.165/IC
32	1 1/4	27	24	46	TRF 32.166	27	25	46	TRF 32.166/IC

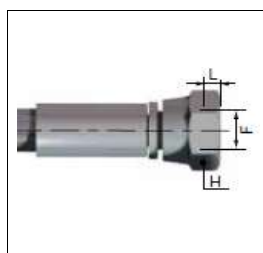
オネジ NPT 管用ネジ継手



E = 呼び径 φ

内径 φ mm	F NPT	表面処理鋼 / かしめ加工			製品番号	ステンレス(AISI316L) / かしめ加工			製品番号
		E mm	L	H Flats		E mm	L	H Flats	
6	1/8	4	10	11	TRF 06.250	4	10	11	TRF 06.250/IC
6	1/4	4	14	14	TRF 06.251	4	14	14	TRF 06.251/IC
8	1/4	5	14	14	TRF 08.251	5	14	14	TRF 08.251/IC
8	3/8	5.5	14	19	TRF 08.252	5.5	14	19	TRF 08.252/IC
10	3/8	7	14.5	19	TRF 10.252	7	14	19	TRF 10.252/IC
13	1/2	9.5	19	22	TRF 13.253	9.5	19	22	TRF 13.253/IC
19	3/4	15	19	27	TRF 19.254	15	19	27	TRF 19.254/IC
25	1	20	24	36	TRF 25.255	19	24	36	TRF 25.255/IC
32	1 1/4	25	24	46	TRF 32.256	25	24	46	TRF 32.256/IC

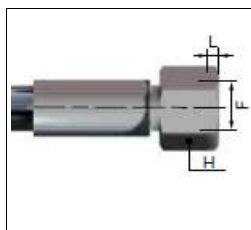
メネジ BSP スイベル式管用平行ネジ継手 (60° コーン付き)



E = 呼び径 φ

内径 φ mm	F G	表面処理鋼 / かしめ加工			製品番号	ステンレス(AISI316L) / かしめ加工			製品番号
		E mm	L	H Flats		E mm	L	H Flats	
6	1/8	4	6	14	TRF 06.100	4	4	14	TRF 06.100/IC
6	1/4	4	6.5	18	TRF 06.101	4	6.5	19	TRF 06.101/IC
8	1/4	5.5	6	18	TRF 08.101	5.5	6	19	TRF 08.101/IC
8	3/8	5.5	5.5	22	TRF 08.102	5.5	5.5	22	TRF 08.102/IC
10	3/8	7	5.5	22	TRF 10.102	7	7	22	TRF 10.102/IC
13	3/8	8.5	9.5	22	TRF 13.102	8.5	9.5	22	TRF 13.102/IC
13	1/2	9.5	8	27	TRF 13.103	9.5	8	27	TRF 13.103/IC
19	3/4	15	8	32	TRF 19.104	15	8	32	TRF 19.104/IC
25	1	20	10	38	TRF 25.105	20	10	38	TRF 25.105/IC
32	1 1/4	25	7	50	TRF 32.106	25	7	50	TRF 32.106/IC

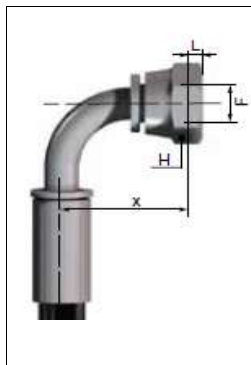
メネジ スイベル式Mネジ継手 (24° コーン付き) ISO 8434/1 L



内径 φ mm	F	E mm	L mm	H Flats	製品番号
6	M 14 × 1.5	4	3.5	17	TRF 06.314
8	M 16 × 1.5	5.5	4	19	TRF 08.316
10	M 18 × 1.5	7	4	22	TRF 10.318
13	M 22 × 1.5	9.5	6	27	TRF 13.322
19	M 30 × 2	15	4	36	TRF 19.330
25	M 36 × 2	20	4.5	41	TRF 25.336

E = 呼び径 φ

メネジ 90° エルボー BSP 管用平行ネジスイベル式継手/60° コーン付き



内径 φ mm	F G	表面処理鋼 / かしめ加工				製品番号
		E mm	L mm	X mm	H Flats	
6	1/4	4	6.5	26	18	TRF 06.101/RE
10	3/8	7	5.5	34	22	TRF 10.102/RE
13	1/2	9.5	8	37	27	TRF 13.103/RE
19	3/4	15	8	56	32	TRF 19.104/RE
25	1	20	10	70	38	TRF 25.105/RE
32	1 1/4	25	7	90	50	TRF 32.106/RE

内径 φ mm	F G	ステンレス(AISI316L) / かしめ加工				製品番号
		E mm	L mm	X mm	H Flats	
6	1/4	4	6.5	26	19	TRF 06.101/IC/RE
10	3/8	7	7	35	22	TRF 10.102/IC/RE
13	1/2	9.5	8	38	27	TRF 13.103/IC/RE
19	3/4	15	8	56	32	TRF 19.104/IC/RE
25	1	20	10	61	38	TRF 25.105/IC/RE
32	1 1/4	25	7	90	50	TRF 32.106/IC/RE

E = 呼び径 φ

断熱スリーブ

本カタログ記載の全ホースに対応

- ・ガラスファイバー層が耐火性を持った断熱効果をもたらします。
- ・シリコン被膜は、ガラスファイバーの断熱効果を向上させると共に、防塵、防水の効果をもたらします。
- ・径方向への広がる柔軟性を持っています。

物理的／機械的特性

- ・連続使用可能温度:
-60 ° C ~ +260 ° C
- ・ピーク温度:
- 1100 ° C (15 分)
- 800 ° C (30 分)

難燃性

-HL1、HL2、HL3 (EN 45 545 - 2 に準拠)



断熱スリーブの特性と品番(単体)

スリーブ内径	スリーブ外径	保護するホース 最大外径	ホース長	製品番号
φ mm	φ mm	φ mm	m	
13	21	11	30	GAF01.1013
16	24	14	30	GAF01.1016
22	30	18	30	GAF01.1022
25	33	20	15	GAF01.1025
38	46	33	15	GAF01.1038
45	53	40	10	GAF01.1045
51	59	45	10	GAF01.1051
64	72	58	10	GAF01.1064

金属ブレードホース保護スリーブ

・ポリオレフィン収縮包装スリーブ(黒)

物理的／機械的特性

- ・使用温度:-55 ° C ~ +135 ° C
- ・化学薬品および溶剤に対する優れた耐性

METAFLEX、TRESS-FLON、TRESS-FLON CONVOLUTED のオプションとしてご使用下さい。

- ・ホースの部品番号に /GTR を付加して下さい。



CALORLOCK

セルフロック式NBR/PVC ゴムホース

- ・ 温水回路でも簡単かつスピーディに取り付け可能
- ・ シリコンフリー



用途

- ・ 冷水用、温水用、処理水用 (特に温調回路)

構成

- ・ 外層カバー: NBR/PVC ゴム (青、赤、緑、いずれかのストライプ入り)
- ・ 補強層: ポリアミドブレード
- ・ 内層チューブ: NBR/PVC (黒)

ホース特性 (ホースのみ)

内径 φ mm	外径 φ mm	使用 圧力 bar (40℃)	破壊 圧力 bar (20℃)	使用 温度 ℃	曲げ 半径 mm	重量 kg/m	色	製品番号	
								20m巻	50m巻
10.2	17.5	10	40	3~90	75	0.157	青	CALORLOCK 10/KB	CALORLOCK 10/KB/50
							赤	CALORLOCK 10/KR	CALORLOCK 10/KR/50
							緑	CALORLOCK 10/KV	
12.7	20.4	10	40	3~90	125	0.197	青	CALORLOCK 13/KB	CALORLOCK 13/KB/50
							赤	CALORLOCK 13/KR	CALORLOCK 13/KR/50
							緑	CALORLOCK 13/KV	
16	24.2	10	40	3~90	150	0.246	青	CALORLOCK 16/KB	
							赤	CALORLOCK 16/KR	
							緑	CALORLOCK 16/KV	

セルフロックを使用した場合の最大使用圧力

内径 φ mm	使用圧力			色	製品番号	
	40℃ bar	60℃ bar	90℃ bar		20m巻	50m巻
10.2	10	5	4	青	CALORLOCK 10/KB	CALORLOCK 10/KB/50
				赤	CALORLOCK 10/KR	CALORLOCK 10/KR/50
				緑	CALORLOCK 10/KV	
12.7	10	5	4	青	CALORLOCK 13/KB	CALORLOCK 13/KB/50
				赤	CALORLOCK 13/KR	CALORLOCK 13/KR/50
				緑	CALORLOCK 13/KV	
16	10	5	4	青	CALORLOCK 16/KB	
				赤	CALORLOCK 16/KR	
				緑	CALORLOCK 16/KV	

推奨事項

ストーブリ製ホース継手の取り付け方法については、以下を参照下さい。
製品に同梱されているデータシート「RV3520100」の指示に従ってください。

セルフロック式ホース用継手

オネジ BSP 管用平行ネジ

リング付セルフロック式ホース用継手 (NBR シール)



対象ホース	F	製品番号	
	G	真ちゅう製	316L ステンレス製
CALOLOCK 10, LORTAN 10	1/4	AF 151 - 10/CN	
CALOLOCK 10, LORTAN 10	3/8	AF 152 - 10/CN	AF 152 - 10/1C/CN
CALOLOCK 13, LORTAN 13	1/4	AF 151 - 13/CN	
CALOLOCK 13, LORTAN 13	3/8	AF 152 - 13/CN	
CALOLOCK 13, LORTAN 13	1/2	AF 153 - 13/CN	AF 153 - 13/1C/CN
CALOLOCK 16, LORTAN 16	3/8	AF 152 - 16/CN	
CALOLOCK 16, LORTAN 16	1/2	AF 153 - 16/CN	
LORTAN 06	1/8	AF 150 - 06/CN	
LORTAN 06	1/4	AF 151 - 06/CN	

90° エルボー オネジ BSP 管用平行ネジ

リング付セルフロック式ホース用継手 (NBR シール)



対象ホース	F	製品番号	
	G	真ちゅう製	316L ステンレス製
CALOLOCK 10, LORTAN 10	3/8	AF 152 - 10/RE/CN	
CALOLOCK 13, LORTAN 13	3/8	AF 152 - 13/RE/CN	
CALOLOCK 16, LORTAN 16	1/2	AF 153 - 16/RE/CN	

メネジ BSP 管用平行ネジ

セルフロック式ホース用継手



対象ホース	F	製品番号	
	G	真ちゅう製	316L ステンレス製
CALOLOCK 10, LORTAN 10	3/8	AF 102 - 10/CN	
CALOLOCK 13, LORTAN 13	1/2	AF 103 - 13/CN	

	製品番号
	R 284900 00



● ストーブリ拠点 ○ 営業担当/代理店

ストーブリグループの グローバル事業展開

www.staubli.com



www.solton.co.jp



**Marubeni
Group**

本 社 〒222-0033 横浜市港北区新横浜2-7-2 TEL.045-474-9523 FAX.045-471-3239

東日本支社 《営業第一部》《営業第二部》

〒222-0033 横浜市港北区新横浜2-7-2 TEL.045-474-9524 FAX.045-471-7719

名古屋支店 〒460-0003 名古屋市中区錦1-4-6 大樹生命名古屋ビル5階 TEL.052-201-7071 FAX.052-201-7074

大 阪 支 店 〒532-0011 大阪市淀川区西中島4-12-4 ストーブリ本社ビル2F TEL.06-7656-3690 FAX.06-7656-3699